

**Test bar code: Code 39**

测试条形码: 条形码 39

測試條碼: 第 39 號

Code à barres de test : Code 39

Test-Barcode: Code 39

테스트 바코드: Code 39

Código de barras de teste: Código 39

Тестовый штрих-код: Код 39

Código de barras de prueba: Código 39

บาร์โค้ดการตรวจสอบ: โค้ด 39



12345

**Reset factory defaults**

重置为出厂默认设置

重設原廠預設值

Réinitialiser aux valeurs par défaut d'usine

Auf die werksseitigen Voreinstellungen

zurücksetzen

출고 시 기본값으로 초기화

Restabelecer os parâmetros padrão de fábrica

Сбросить стандартные заводские

настройки

Restablecer valores predeterminados de

fábrica

รีเซ็ตเป็นค่าที่ตั้งมาจากโรงงาน

**Download EasySet® to Configure the SR61B scanner:**

下載 EasySet® 以配置 SR61B:

下載 EasySet® 以組態 SR61B:

Téléchargez EasySet® pour configurer le SR61B:

EasySet® zur Konfiguration des SG20B herunterladen:

EasySet® 를 다운로드하여 SR61B 를 구성하십시오:

Baixe o EasySet® para configurar o SR61B:

Для конфигурирования SR61B загрузите EasySet®:

Descargue EasySet® para configurar el SR61B:

ดาวน์โหลด EasySet® เพื่อกำหนดค่า SR61B:

[www.intermec.com/EasySet](http://www.intermec.com/EasySet)**Where to Find More Information**

有关详细信息

有關詳細信息

Où trouver d'autres détails

Verweise zu weiteren Informationen

정보를 더 발견하기 위하여 어디에

Onde obter mais informações

Где найти дополнительную информацию

Dónde encontrar más información

จะค้นหาข้อมูลมากยิ่งขึ้นที่ไหน

[www.intermec.com](http://www.intermec.com)In the U.S.A and Canada, call **1.800.755.5505****Caution:** See Compliance Insert for use restrictions associated with this product.

警告: 有关本产品相关的使用限制, 请参阅“符合性插页”。

警告: 請參見規範插頁中有關本產品使用限制方面的說明。

**Attention:** Consultez la Déclaration de conformité pour les restrictions d'usage associées à ce produit.**Vorsicht:** Das Konformitätsblatt führt etwaige Verwendungseinschränkungen für dieses Produkt an.

조율: 본 제품과 관련된 사용 제한에 대한 자세한 내용은 준수 규정을

참조하십시오.

**Cuidado:** Consulte as informações sobre as restrições de uso associadas a este produto no encarte sobre conformidade.**Осторожно:** См. ограничения, связанные с использованием

устройства, на вкладыше с требованиями по обеспечению

соответствия.

**Precaución:** Consulte el Inserto de cumplimiento para ver las restricciones de uso asociadas con este producto.

ขอเตือน ดูการใส่เข้าสำหรับการใช้ข้อจำกัดที่เกี่ยวข้องกับผลิตภัณฑ์นี้

This product is protected by one or more patents. 本产品受到一项或多项专利保护。本產品受到一項或多項專利保護。Ce produit est protégé par un brevet ou plus. Dieses Produkt ist durch ein oder mehrere Patente geschützt. 본 제품은 하나 이상의 특허 권에 의해 보호를 받습니다. Este produto está protegido por uma ou mais patentes. Этот продукт защищен одним или несколькими патентами. Este producto esta protegido por una o varias patentes. ผลิตภัณฑ์นี้ป้องกันโดยสิทธิบัตรหนึ่งหรือมากกว่า.

Electrical rating. 额定电压及电流. 電子規定值. Tension d'entrée. Stromversorgung. 전기 등급. Especificações eléctricas. Питание. Calificación eléctrica. อัตราอิเล็กทรอนิกส์: --- 5 V, 1.7 A.

**Intermec**

Worldwide Headquarters  
6001 36th Avenue West  
Everett, Washington 98203  
U.S.A.

tel 425.348.2600

fax 425.355.9551

[www.intermec.com](http://www.intermec.com)

© 2012 Intermec Technologies Corporation. All rights reserved.



SR61B Cordless Scanner Quick Start Guide



P/N 930-066-004

**Intermec**

# SR61B

## Cordless Scanner



## Quick Start Guide

无线扫描仪快速入门指南

無線掃描器快速入門指南

Guide de démarrage rapide de scanneur sans fil

Kurzanleitung für den Schnurlos-Scanner

무선 스캐너 빠른 시작 안내서

Manual de Consulta Rápida do Leitor sem Fio

Краткое руководство по эксплуатации беспроводного

сканера

Guía de comienzo rápido del escáner inalámbrico

คู่มือการเริ่มต้นอย่างรวดเร็วสำหรับเครื่องสแกนไร้สาย

# SR61B

## Status light

状态指示灯  
狀態指示燈  
Voyant de statut  
Statusleuchte  
상태 라이트  
Luz indicadora de status  
Индикатор состояния  
Luz de estado  
ไฟสถานะ

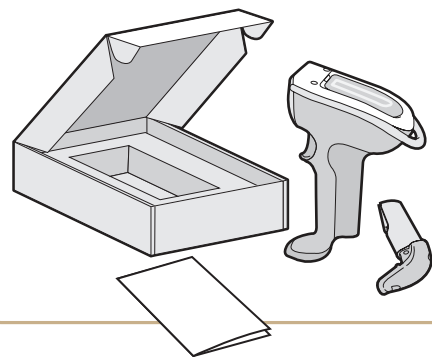


## Intermec Ready-to-Work™ indicator

Intermec Ready-to-Work™ 指示灯  
Intermec Ready-to-Work™ 指示器  
Indicateur Intermec Ready-to-Work™  
Kontrollleuchte Intermec Ready-to-Work™  
Intermec Ready-to-Work™ 표시기  
Indicador Ready-to-Work™ da Intermec  
Индикатор готовности к работе  
Indicador Intermec Ready-to-Work™  
ไฟสัญญาณ Intermec Ready-to-Work™

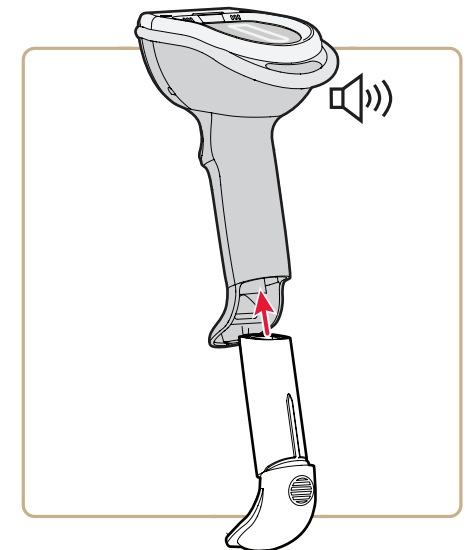
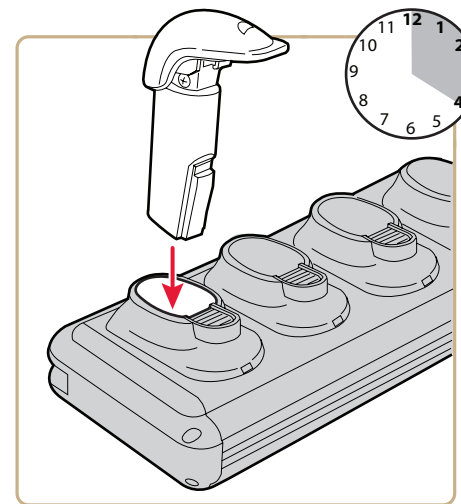
## Battery

電池  
電池  
Batterie  
Akku  
배터리  
Bateria  
Батарейка  
Bateria  
แบตเตอรี่



## Charging and Installing the SR61B Battery

SR61B 電池更換與安裝  
充電及安裝 SR61B 電池  
Mise en charge et installation de la batterie du SR61B  
Laden und Einbau des Akkus SR61B  
SR61B 배터리 충전 및 설치  
Instalação e carga da bateria SR61B  
Зарядка и установка батарейки SR61B  
Carga e instalación de la batería SR61B  
การชาร์จไฟและการติดตั้งแบตเตอรี่ SR61B



## Connecting the SR61B to an Intermec Computer

將 SR61B 連接到 Intermec 計算機  
將 SR61B 連接到 Intermec 電腦  
Branchement du SR61B à un ordinateur Intermec  
Anschließen des Modells SR61B an einen Intermec-Computer  
Intermec 컴퓨터에 SR61B 연결  
Coneção da SR61B a um coletor de dados da Intermec  
Подсоединение SR61B к компьютеру Intermec  
Conexión de la SR61B a una computadora Intermec  
การเชื่อมต่อ SR61B เข้ากับคอมพิวเตอร์ Intermec

